

PRUEBAS DE APTITUD PARA EL ACCESO A LA UNIVERSIDAD 2009 (LOGSE)
EJERCICIO DE DIBUJO TÉCNICO

INSTRUCCIONES: ESTE EJERCICIO CONSTA DE **DOS BLOQUES**. EN EL PRIMER BLOQUE HAY TRES EJERCICIOS DE LOS QUE DEBES REALIZAR DOS DE ELLOS. EN EL SEGUNDO BLOQUE HAY DOS PROBLEMAS DEL SISTEMA DIÉDRICO DE LOS QUE DEBES REALIZAR UNO DE ELLOS.

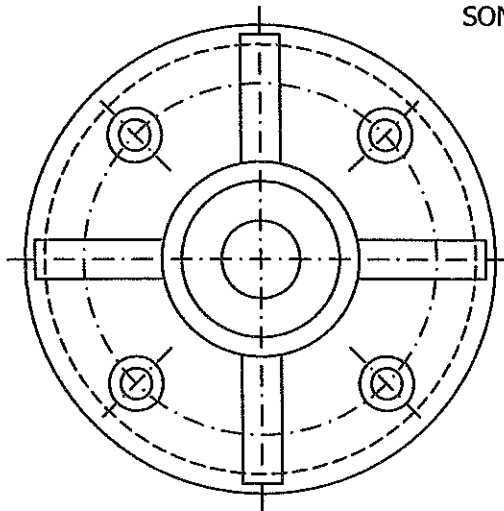
PRIMER BLOQUE

REALIZA DOS DE LOS TRES PROBLEMAS SIGUIENTES

PRIMER EJERCICIO: (3 PUNTOS)

DADA LA PIEZA ADJUNTA EN PLANTA, DIBUJA UN ALZADO ACORDE CON LA PLANTA DADA, INCLUYENDO ALGUNA SECCIÓN SI SE CONSIDERA NECESARIO. ACOTA EL ALZADO EN LA MEDIDA DE LO POSIBLE, Y RESPETANDO LAS NORMAS. TOMA MEDIDAS DIRECTAMENTE SOBRE LA PLANTA DADA, QUE ESTÁ DIBUJADA A ESCALA 1:1

TODOS LOS AGUJEROS
SON PASANTES



SEGUNDO EJERCICIO: (3 PUNTOS)

CONSTRUIR EL TRIÁNGULO ABC CON LOS SIGUIENTES DATOS:
A-B=80 mm; MEDIANA SOBRE A-B=45 mm; ÁNGULO EN C= 105°.

CONSTRUIR UN CUARTO DE LA ELIPSE QUE PASA POR C Y DE LA QUE A Y B SON SUS FOCOS.

TERCER EJERCICIO: (3 PUNTOS)

DIBUJA UN CICLO DE PERICICLOIDE CON LOS DATOS SIGUIENTES:
RADIO DE LA BASE= 40 mm
RADIO DE LA RULETA= 15 mm

SEGUNDO BLOQUE

REALIZA UNO DE LOS DOS PROBLEMAS SIGUIENTES

PRIMER EJERCICIO DE SISTEMA DIÉDRICO (4 PUNTOS)

DADOS LOS PUNTOS $A(0,40,40)$, $B(30,55,55)$, DIBUJAR LAS PROYECCIONES DE UN TRIÁNGULO ISÓSCELES DE ÁNGULO DESIGUAL 45° Y CUYO LADO DESIGUAL ESTÁ DELIMITADO POR LOS PUNTOS DADOS. EL TERCER VÉRTICE ESTÁ EN EL PRIMER BISECTOR, LO MÁS ALTO POSIBLE.

SEGUNDO EJERCICIO DE SISTEMA DIÉDRICO (4 PUNTOS)

UN PLANO PROYECTANTE VERTICAL QUE FORMA 45° EN SENTIDO ANTIHORARIO CON EL PLANO HORIZONTAL DE PROYECCIÓN, CONTIENE UN TRIÁNGULO EQUILÁTERO DE LADO 50 mm, CUYO CENTRO ES EL PUNTO $O(0,35,50)$. UN VÉRTICE TIENE EL MAYOR ALEJAMIENTO POSIBLE. ÉSTA FIGURA ES LA CARA DE UN OCTAEDRO. LA CARA OPUESTA A LA ANTERIOR ESTÁ LO MAS CERCA POSIBLE DEL PLANO HORIZONTAL. HALLAR LAS PROYECCIONES DEL POLIEDRO CITADO.